

EAC

КОСИЛКА КР-3



РУКОВОДСТВО ПО ЭКСПЛУАТАЦИИ

96600000031 РЭ

ЗМД

1. ОБЩИЕ СВЕДЕНИЯ ОБ ИЗДЕЛИИ.

Косилка КР-3

966000090031

Порядковый производственный номер: _____

Изготовлена ОАО "Завод им. В.А. Дегтярева", 601900, г. Ковров, Владимирской обл., ул. Труда, 4, тел. (49232) 9-10-29.

Косилка КР-3 ротационная (центробежная) является навесным орудием к мотоблокам «Фаворит» с **редуктором производства ОАО «Зид» (2020000900 ХХ)**. Предназначена для скашивания как обычной травы, так и грубостебельной и травяной растительности с повышенной урожайностью, расположенной на малых участках и неудобьях, обочинах дорог и пр. Косилка предназначена для использования в районах с умеренным климатом на открытом воздухе в температурном интервале от плюс 1° С до плюс 40° С и относительной влажности до 100%.

Данное руководство по эксплуатации содержит технические характеристики, краткие сведения по устройству и принципу работы, правила и условия эксплуатации, хранения и транспортирования косилки КР-3 (в дальнейшем по тексту - косилка).

Срок службы и надежность работы Вашей косилки значительно увеличатся, если будут соблюдены все правила эксплуатации, обслуживания и хранения, изложенные в настоящем руководстве по эксплуатации. Перед началом эксплуатации косилки внимательно ознакомьтесь с данным руководством по эксплуатации и руководством по эксплуатации мотоблока, с которым она используется.

В связи с постоянной работой по совершенствованию конструкции косилки, некоторые изменения могут быть не отражены в настоящем издании руководства по эксплуатации.

**Косилка КР-3 имеет сертификат соответствия № ТС RU С-RU.ДЛ02.В.00009
Серия RU №0058514, выданный органом по сертификации АС "СЕРТЛЕСМАШ" сроком действия с 29.04.2014 г. по 28.04.2016 г.**

Подпись руководителя: _____

М.П.

Предупредительные знаки.

На раме расположены наклейки с символами (пиктограммами), имеющими следующее значение:



Опасность получения травм или возможность повреждения окружающих объектов.



Перед использованием косилки изучите данное руководство по эксплуатации и, особенно, требования раздела по технике безопасности.



Посторонние лица, особенно дети, а также домашние животные должны находиться вне рабочей зоны (не менее 25 м).



Осторожно, возможно получение травмы предметами, отброшенными вращающимися ножами. Запрещается работать без защитного закрытия.



Опасность получения травм вращающимися ножами. Держите руки и ноги на расстоянии от вращающихся ножей.

На верхней трубе косилки находятся предписывающие знаки, означающие:



При работе с косилкой используйте индивидуальные средства защиты органов зрения и слуха.



При работе с косилкой надевайте сапоги с удлиненным голенищем.



При работе с косилкой надевайте защитные перчатки.



При работе с косилкой надевайте защитную одежду.

Маркировка Косилки КР-3

Маркировка косилки производится на заводской табличке, установленной на её раме. Табличка содержит:

- товарный знак завода-изготовителя;
- наименование изделия;
- номер технических условий;
- порядковый производственный номер изделия;
- месяц, год выпуска;
- массу изделия;
- знак таможенного союза.

2. ОСНОВНЫЕ ТЕХНИЧЕСКИЕ ДАННЫЕ И ХАРАКТЕРИСТИКИ

2.1. Основные параметры и размеры косилки:

Длина (с учетом закрытия ремня), мм, не более	800
Ширина, мм, не более	980
Высота, мм, не более	490
Ширина захвата, мм, не менее	800
Высота среза растительности, мм, не менее	30
Рабочая скорость, км/час, не менее	2,3/3,0 (в зависимости от модели двигателя мотоблока)
Расчётная производительность, га/час	0,18
Масса, кг, не более	30

2.2. Техническая характеристика силовой передачи косилки:

На шкиве вала отбора мощности мотоблока устанавливается муфта свободного хода

Передача от шкива вала отбора мощности мотоблока на приводной шкив косилки	клиноременная
Передаточное отношение клиноременной передачи	0,35
Передача от приводного шкива к роторам	шлицевые валы и конические редуктора
Передаточное отношение конических редукторов	1
Частота вращения роторов, об/мин, не менее	2570 (при оборотах вращения вала отбора мощности 900 об/мин)

3. КОМПЛЕКТНОСТЬ

Наименование	Кол-во
1 Косилка КР-3	1
2 Руководство по эксплуатации	1
3 Ремень А – 1250 ГОСТ 1284.1-89	1
4 Сцепка	1
5 Муфта	1
6 Корпус кожуха	1
7 Ось Ø10	1
8 Шплинт быстросъемный	1
9 Шайба стопорная	1
10 Гайка крепления муфты	1
11 Болт М12х80	2
12 Гайка М12	2
13 Опора руля	1
14 Шпонка 5х5х12	1

4. СВИДЕТЕЛЬСТВО О ПРИЕМКЕ

Косилка КР-3

966000090031

Порядковый производственный номер: _____

соответствует техническим условиям ТУ 37.ИРЦМ 080-2009 и признана годной для эксплуатации.

Дата выпуска: _____

Представитель производства: _____
(подпись)

Представитель БТК: _____
(подпись) М.П.

5. СВИДЕТЕЛЬСТВО О КОНСЕРВАЦИИ И УПАКОВЫВАНИИ

Косилка КР-3

966000090031

Порядковый производственный номер: _____

Подвергнута на ОАО "Завод им. В.А. Дегтярева" консервации и упаковке согласно требованиям, предусмотренным техническими условиями.

Дата консервации и упаковки: _____

Срок консервации - 12 месяцев.

Консервацию и упаковку произвел: _____
(подпись)

Изделие после консервации и
упаковки принял: _____
(подпись) М.П.

КОРЕШОК ТАЛОНА № 1

На гарантийный ремонт: _____ Косилки КР-3 _____ 966000090031

Изъята " _____ " _____ 20 _____ г. Представитель предприятия _____
(личная подпись)

Л и н и я о т р е з а

ОАО "Завод им. В.А. Дегтярева", г. Ковров, Владимирской обл., ул. Труда, 4

(наименование завода-изготовителя и его адрес)

ТАЛОН № 1

На гарантийный ремонт: _____ Косилки КР-3 _____ 966000090031

Дата изготовления: _____

Порядковый производственный номер: _____

Контролер: _____ Испытатель: _____

Проданной: _____
(наименование торгующей организации)

Штамп торгующей организации: _____ " _____ " _____ 20 _____ г.
(личная подпись)

Штамп предприятия, проводившего
работы по предпродажной подготовке: _____
(личная подпись)

Владелец и его адрес: _____

_____ (личная подпись)

Выполнены работы по устранению неисправностей: _____

_____ Представитель предприятия _____ Владелец _____
(дата) (личная подпись) (личная подпись)

УТВЕРЖДАЮ

Руководитель предприятия _____
(наименование ремонтного предприятия)

Штамп предприятия _____ " " _____ 20 _____ г.
(личная подпись)

Примечание.

КОРЕШОК ТАЛОНА № 2

На гарантийный ремонт: _____ Косилки КР-3 _____ 966000090031

Изъята " _____ " _____ 20 _____ г. Представитель предприятия _____
(личная подпись)

Л и н и я о т р е з а

ОАО "Завод им. В.А. Дегтярева", г. Ковров, Владимирской обл., ул. Труда, 4

(наименование завода-изготовителя и его адрес)

ТАЛОН № 2

На гарантийный ремонт: _____ Косилки КР-3 _____ 966000090031

Дата изготовления: _____

Порядковый производственный номер: _____

Контролер: _____ Испытатель: _____

Проданной: _____
(наименование торгующей организации)

Штамп торгующей организации: _____ " _____ " _____ 20 _____ г.
(личная подпись)

Штамп предприятия, проводившего
работы по предпродажной подготовке: _____
(личная подпись)

Владелец и его адрес: _____

_____ (личная подпись)

Выполнены работы по устранению неисправностей: _____

_____ Представитель предприятия _____ Владелец _____
(дата) (личная подпись) (личная подпись)

УТВЕРЖДАЮ

Руководитель предприятия _____
(наименование ремонтного предприятия)

Штамп предприятия _____ " " _____ 20 _____ г.
(личная подпись)

Примечание.

КОРЕШОК ТАЛОНА № 3

На гарантийный ремонт: _____ Косилки КР-3 _____ 966000090031

Изъята " _____ " _____ 20 _____ г. Представитель предприятия _____
(личная подпись)

Л и н и я о т р е з а

ОАО "Завод им. В.А. Дегтярева", г. Ковров, Владимирской обл., ул. Труда, 4

(наименование завода-изготовителя и его адрес)

ТАЛОН № 3

На гарантийный ремонт: _____ Косилки КР-3 _____ 966000090031

Дата изготовления: _____

Порядковый производственный номер: _____

Контролер: _____ Испытатель: _____

Проданной: _____
(наименование торгующей организации)

Штамп торгующей организации: _____ " _____ " _____ 20 _____ г.
(личная подпись)

Штамп предприятия, проводившего
работы по предпродажной подготовке: _____
(личная подпись)

Владелец и его адрес: _____

_____ (личная подпись)

Выполнены работы по устранению неисправностей: _____

_____ Представитель предприятия _____ Владелец _____
(дата) (личная подпись) (личная подпись)

УТВЕРЖДАЮ

Руководитель предприятия _____
(наименование ремонтного предприятия)

Штамп предприятия _____ " " _____ 20 _____ г.
(личная подпись)

Примечание.

6. ПРЕДПРОДАЖНАЯ ПОДГОТОВКА

Отметки о проведении предпродажной подготовки	Перечень работ по предпродажной подготовке
Косилка КР-3 к эксплуатации подготовлена	1. Распаковка и расконсервирование. 2. Проверка наличия комплектующих согласно комплектности (см. раздел 3 таблица 1 данного руководства по эксплуатации) и упаковочному листу.
(фамилия и должность ответственного за проведение предпродажной подготовки)	3. Проверка крепления всех резьбовых соединений. Проверить крепление ножей.
(дата) (подпись)	4. Проверка плавности работы косилки, для этого несколько раз провернуть приводной шкив. При этом ротора начнут вращаться и под действием центробежной силы ножи должны занять рабочее положение. Вращение должно быть без ощутимых толчков и заеданий, взаимное касание ножей соседних роторов не допускается. Соприкосновение ножей при любом взаимном расположении роторов не допускается.
Печать предприятия, проводившего работы	
Предпродажная подготовка проведена, претензий к внешнему виду нет, с устройством косилки и условиями эксплуатации, правилами техники безопасности и технического обслуживания, с гарантийными обязательствами и порядком предъявления рекламаций в отношении недостатков изделия ознакомлен	
(подпись покупателя)	

Торговая организация обязана продать Вам косилку после проведения комплекса работ по предпродажной подготовке с соответствующей отметкой в руководстве по эксплуатации.

Без проведения предпродажной подготовки продажа косилки запрещается.

7. ГАРАНТИЙНЫЕ ОБЯЗАТЕЛЬСТВА

Предприятие-изготовитель и торгующая организация гарантируют соответствие качества косилки действующей конструкторской и технической документации при соблюдении потребителем условий и правил транспортирования, хранения и эксплуатации.

Гарантийный срок эксплуатации косилки 12 месяцев для личного использования и 3 месяца для коммерческого использования. Гарантийный срок начинается со дня приобретения косилки первым розничным покупателем или первым коммерческим пользователем.

ПРИМЕЧАНИЕ

«Личное использование» - означает эксплуатацию косилки на личном участке розничным покупателем.

«Коммерческое использование» - подразумевает все иные варианты эксплуатации, включая те, которые связаны с извлечением дохода и сдачу в аренду.

Как только косилка побывала в коммерческом использовании, она сразу считается в рамках настоящих гарантийных обязательств изделием коммерческого использования.

Гарантийный срок хранения в заводской упаковке 12 месяцев.

Срок службы косилки:

- для личного использования 5 лет;
- для коммерческого использования 2 года.

Ремонт до истечения гарантийного срока производится бесплатно. Замена косилки, вышедшей из строя в период гарантийного срока, осуществляется в сроки и в порядке, соответствующим действующему законодательству РФ.

Предприятие-изготовитель и торгующая организация не несут ответственности по гарантии, если:

- истек срок гарантийной эксплуатации;
- предъявленная косилка разукomплектована;
- не предъявляется руководство по эксплуатации или в нем отсутствуют отметки торгующей организации (штамп и дата продажи, и отметка о предпродажной подготовке);
- косилка использовалась не по назначению;
- потребитель заменял (дорабатывал) детали косилки на детали, не предусмотренные конструкцией;
- косилка вышла из строя по вине потребителя в результате несоблюдения требований данного руководства по эксплуатации, транспортированию и хранению, небрежного с ней обращения или нанесения механических повреждений.

Гарантия не распространяется:

- на расходные материалы (ремень, ножи, шплинты, оси);
- на последствия от воздействия таких внешних факторов, как хранение косилки в несоответствующих условиях, промышленные выбросы, смолистые осадки деревьев, соль, шторм, молнии, стихийные бедствия или другие природные и экологические явления;
- на повреждения роторов, ножей и элементов крепления ножей посторонними предметами, не убранными с обрабатываемого участка (камни, металлические предметы и т.п.).

8. СВЕДЕНИЯ О РЕКЛАМАЦИЯХ В ОТНОШЕНИИ НЕДОСТАТКОВ ИЗДЕЛИЯ

В случае выявления недостатков в период гарантийного срока работы косилки необходимо обратиться в торгующую организацию или ближайшее предприятие, проводящее гарантийное обслуживание, по адресам, указанным в приложении 1 данного руководства по эксплуатации.

Если указанное предприятие по каким-либо причинам не может произвести ремонт, необходимо обращаться на предприятие-изготовитель по адресу: 601900, г. Ковров, Владимирской обл., ул. Труда, 4, ОАО "Завод им. В.А. Дегтярева", тел. (49232) 9-14-53, (49232)3-01-84 (факс) БСГО.

В случае отправки изделия в собранном виде, направлять его по железнодорожному адресу: станция Ковров – 263105, Горьковской ж.д. 3466.

В этом случае владелец должен указать станцию назначения и железную дорогу, куда предприятие обязано вернуть изделие после гарантийного ремонта.

Владелец должен предъявить косилку, оформленный гарантийный талон, акт с подробным описанием недостатков и указать ориентировочную наработку до отказа.

Предъявляемая косилка должна быть предварительно очищена от загрязнения. При наличии загрязнения претензии не принимаются и не рассматриваются.

При возврате косилки предприятию-изготовителю торгующей организацией, она должна быть полностью укомплектована. При неуккомплектованности косилки претензии не принимаются. За разуккомплектовку косилки и пропажу прилагаемых документов и инструмента при транспортировании, а также при хранении на базах и складах торгующих организаций предприятие-изготовитель ответственности не несет.

Акт о выявленных недостатках составляется владельцем с участием должностного лица любого автотранспортного предприятия или представителя предприятия, проводящего гарантийное обслуживание мототехники производства ОАО «Завод им. В.А. Дегтярева».

В акте следует указать:

1. Время и место составления акта.
2. Фамилию, имя, отчество и должность лиц, составивших акт.
3. Порядковый производственный номер косилки.
4. Дату приобретения косилки в торгующей организации.
5. Точный адрес владельца.
6. Условия эксплуатации и условия, при которых произошла поломка детали или узла, а также обстоятельства, при которых неисправности были обнаружены.
7. Причину невозможности ремонта торгующей организацией или сервисным центром.

При несоблюдении указанного выше порядка претензии владельца не рассматриваются, а не соответствующие требованиям акты возвращаются обратно.

Все споры и разногласия, которые могут возникнуть между продавцом и покупателем, будут разрешаться в соответствии с действующим законодательством РФ.

9. ИНСТРУКЦИЯ ПО ТЕХНИКЕ БЕЗОПАСНОСТИ

Прежде чем приступить к работе, внимательно изучите данное руководство по эксплуатации и руководство по эксплуатации мотоблока, совместно с которым эксплуатируется косилка. Только тщательное выполнение всех указанных в них рекомендаций гарантирует долгую и безотказную работу Вашей косилки. Безопасность работы обеспечивается строгим соблюдением правил, изложенных в настоящем руководстве по эксплуатации.

- 9.1. Ознакомьтесь с конструкцией косилки и назначением ее составных частей. Изучите и запомните, как можно быстро остановить косилку.
- 9.2. Освободите площадь, на которой предстоит работать, удалите все посторонние предметы. Не допускайте на рабочую территорию детей и домашних животных.
- 9.3. Не работайте с косилкой без защитной одежды. При работе с косилкой для защиты ног и рук следует надевать сапоги с удлиненным голенищем и защитные перчатки. Обязательно используйте индивидуальные средства защиты для органов зрения и слуха.
- 9.4. Принимайте особые меры предосторожности при работе на пересеченных участках. Всегда будьте уверены в невозможности поскользнуться или упасть.
- 9.5. Избегайте работы на крутых подъемах и спусках. Работу осуществляйте поперек склонов. Особую осторожность соблюдайте при изменении направления движения на склонах. Не допускайте эксплуатации косилки при углах наклона более 20°.
- 9.6. Запуск двигателя производить только на нейтральной передаче редуктора мотоблока и при выключенном сцеплении.
- 9.7. Если косилка была запущена с ненормальными вибрациями или вибрация появилась в ходе эксплуатации, остановите двигатель и немедленно выявите причину. Появление вибрации - это предупреждение о неисправности.
- 9.8. В целях ограничения воздействия локальной вибрации на органах управления продолжительность непрерывной работы с косилкой не более 78 минут за 8-ми часовую рабочую смену.

Все работы по техническому обслуживанию производить только при выключенной косилке и выключенном двигателе мотоблока.

- 9.9. Регулярно проверяйте надежность крепления роторов и ножей.
- 9.10. Работайте в дневное время, в условиях хорошей видимости или при наличии хорошего искусственного освещения.
- 9.11. **Запрещается:**
 - работать, не ознакомившись с инструкцией по технике безопасности;
 - работать с косилкой без защитной одежды, обуви и без индивидуальных средств защиты органов зрения и слуха;
 - работать без защитного закрытия и кожуха приводного ремня;
 - фиксировать во включенном положении с помощью каких-либо приспособлений рычаги сцепления мотоблока;
 - проводить какие-либо работы по очистке и обслуживанию при работающем двигателе мотоблока;
 - находиться перед вращающимися роторами;
 - находиться посторонним лицам ближе 25 м от косилки;
 - работа косилки в условиях ограниченной видимости;
 - эксплуатация косилки лицами моложе 18 лет;
 - эксплуатация косилки с мотоблоком, не оснащенным устройством экстренной остановки двигателя (размыкателем зажигания).

10. УСТРОЙСТВО КОСИЛКИ КР-3

Общий вид косилки представлен на рис. 1. Конструкция роторов и привода приведена на рис. 2. На рис. 3 показана установка косилки на мотоблок.

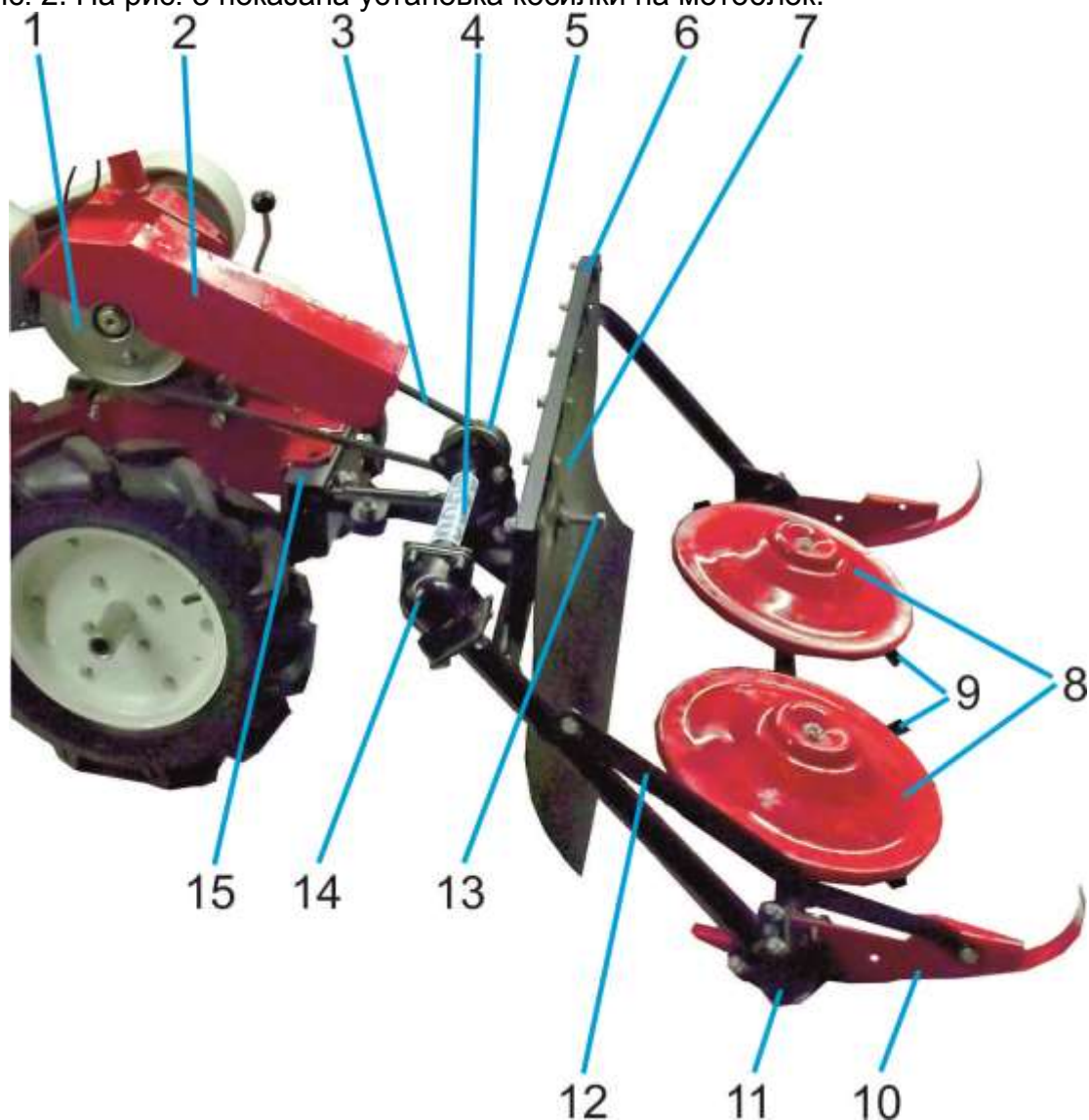


Рис. 1. Косилка КР-3.

1 - муфта; 2 - кожух (закрытие ремня); 3 – ремень привода; 4 – труба верхняя; 5 - приводной шкив косилки; 6 - рама; 7 - защитное закрытие; 8 – ротор; 9 – нож; 10 - лыжа; 11 - редуктор угловой нижней; 12 – планка (отсекатель травы); 13 – болт (для регулирования натяжения ремня); 14 – редуктор угловой верхней; 15 - сцепка.

Передача крутящего момента от приводного шкива косилки 5 (рис. 1) к роторам осуществляется с помощью приводных валов 13 (рис. 2) и шестерен конических 12 (рис. 2).

Косилка присоединяется к прицепному узлу мотоблока при помощи сцепки 15 (рис.1) из комплекта поставки и крепится шкворнем из комплекта мотоблока. На вал отбора мощности мотоблока устанавливается муфта 1 (рис.1) из комплекта поставки и соединяется с приводным шкивом косилки 5 (рис. 1) ремнем привода 3 (рис.1) из комплекта поставки. Натяжение ремня регулируется болтом 13 (рис. 1). Для защиты оператора предусмотрено закрытие защитное 7 (рис. 1). При нажатии рычага сцепления мотоблока одновременно происходит движение мотоблока вперед и вращательное движение роторов 8 (рис.1).

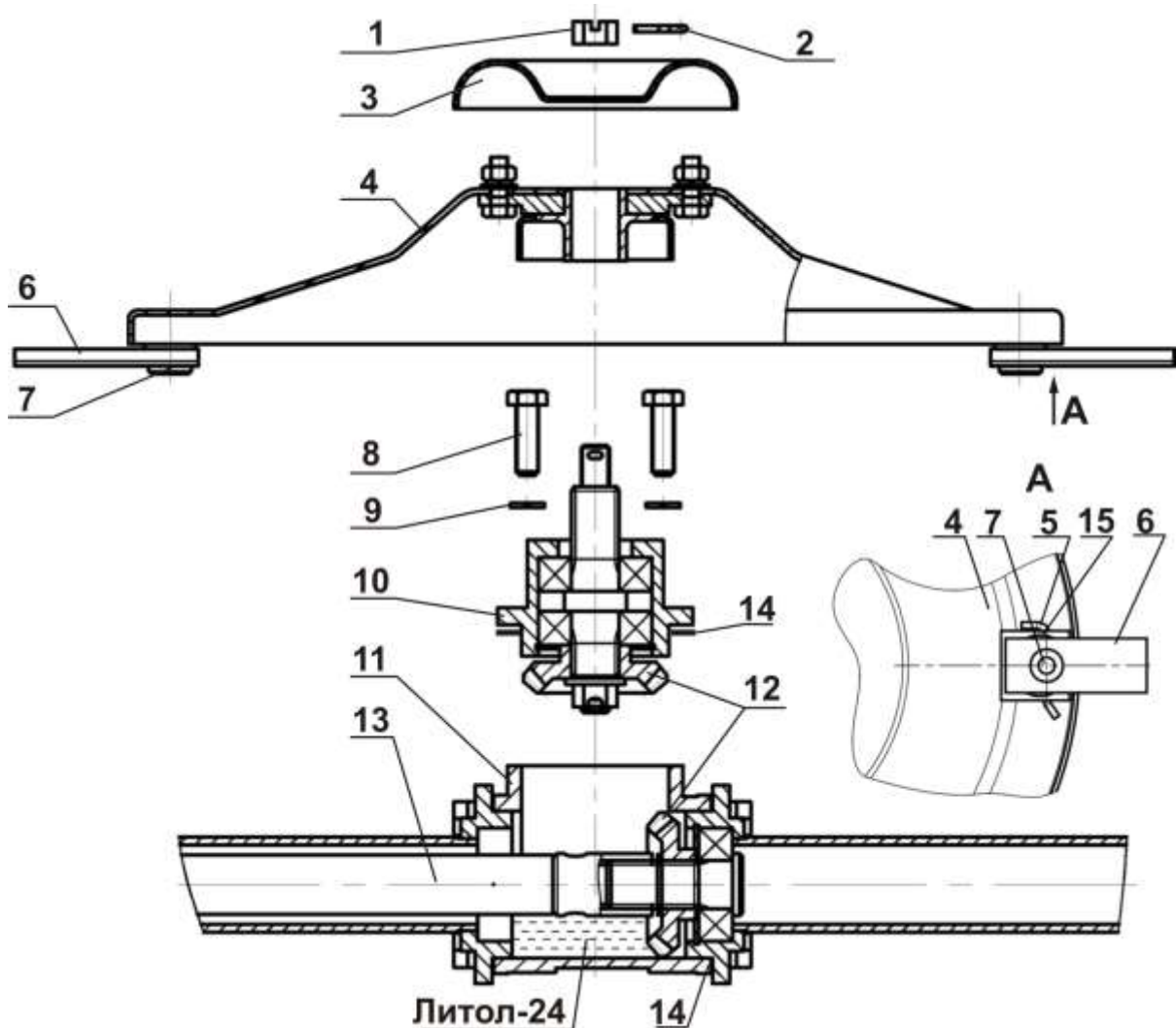


Рис. 2. Ротор и его привод.

1 - гайка корончатая; 2 - шплинт; 3 - закрытие; 4 - ротор; 5 - шплинт; 6 - нож; 7 - ось; 8 - болт; 9 - шайба пружинная; 10 - крышка редуктора ротора; 11 - корпус редуктора ротора; 12 - шестерни конические; 13 – вал приводной; 14 - регулировочные прокладки; 15 - шайба.

11. ПОДГОТОВКА КОСИЛКИ КР-3 К РАБОТЕ

Косилка поставляется полностью подготовленной к работе, редукторы заправлены смазкой. Необходимо удалить внешнюю консервацию.

11.1. Перед началом работы проверить:

- надежность крепления ножей и роторов;
- плавность работы косилки, для этого при отключенном приводе повернуть приводной шкив несколько раз. При этом ротора начнут вращаться и под действием центробежной силы ножи должны занять рабочее положение. Вращение должно быть без ощутимых толчков и заеданий, взаимное касание ножей соседних роторов не допускается.

ВНИМАНИЕ!

При сборке роторов косилки после технического обслуживания или ремонта необходимо обеспечить безусловное отсутствие соприкосновения ножей при любом взаимном расположении роторов.

Также если на редукторах были установлены прокладки, то при сборке редукторов надо обязательно установить эти прокладки на прежнее место.

11. 2. Подготовка косилки к работе в составе мотоблока.

11. 2.1. Выполните работы согласно п. 11.1.

11.2.2. Подготовить мотоблок к установке косилки (см. руководство по эксплуатации мотоблока):

- ослабить крепление штанги руля;
- развернуть руль с органами управления на 180°;
- затянуть крепление штанги руля;
- **установить колеса на ширину соответствующую минимальной ширине колеи (без удлинителей);**

ВНИМАНИЕ!

При работе косилки в составе мотоблока рычаг переключения передач мотоблока должен находиться в положении задний ход «R» согласно наклейке на щитке мотоблока и указаниям руководства по эксплуатации мотоблока.

- **снять защитное закрытие вала отбора мощности мотоблока и щиток под ними.** Установить на вал отбора мощности шпонку и муфту из комплекта поставки косилки согласно рис. 3. Зафиксировать муфту шайбой стопорной и гайкой крепления муфты из комплекта поставки.

ВНИМАНИЕ!

На ранних моделях мотоблока установке муфты на вал отбора мощности может мешать опора руля **прежней конструкции.** В этом случае для работы с косилкой необходимо заменить имеющуюся опору руля на новую из комплекта поставки косилки. Для этого следуя указаниям руководства по эксплуатации мотоблока:

- отвернуть рукоятку фиксации руля в горизонтальной плоскости;
- снять штангу руля с рулем;
- снять кожух шкива двигателя;
- отвернуть три гайки и вынуть болты крепления опоры руля;
- **установить новую опору руля 12 (рис. 4)** из комплекта поставки и зафиксировать болтами с гайками;
- поставить кожух шкива двигателя на место;
- установить на место штангу руля с рулем и зафиксировать в удобном положении рукояткой.

По окончании работ с косилкой необходимо заменить опору руля из комплекта поставки на прежнюю. В противном случае Вы не сможете установить кожух шкива вала отбора мощности, а производить какие-либо работы без защитных кожухов **ЗАПРЕЩАЕТСЯ!**

11.2.3. Подсоединить косилку к мотоблоку см. рис. 4:

- вставить сцепку 6 из комплекта поставки в прицепной узел мотоблока 8 и зафиксировать **шкворнем 7**;
- на сцепку 6 надеть **трубу соединительную 14**, предварительно ослабив гайку 3;
- прошить трубу рамы и сцепку осью 2 и зашплинтовать шплинтом быстроръемным из комплекта поставки;
- надеть ремень привода 10 на приводной шкив косилки 9 и муфту на валу отбора мощности;
- **ослабить контргайки 5, болтами 4 обеспечить жесткость соединения, при этом муфта 1 (рис. 1) и приводной шкив косилки 3 (рис. 1) должны располагаться в одной плоскости относительно друг друга, контргайки 5 завернуть;**
- болтом 1 отрегулировать натяжение ремня таким образом, чтобы **прогиб ремня на середине участка ведущей (верхней) ветви, при нажатии рукой был, не более 8...10 мм;**
- затянуть гайку 3, для удобства проведения работ на неровной местности гайку можно не затягивать, это обеспечит небольшой люфт соединения в вертикальной плоскости;
- ослабить гайки 13 и установить кожух 11, гайки завернуть.

Косилка к работе готова.

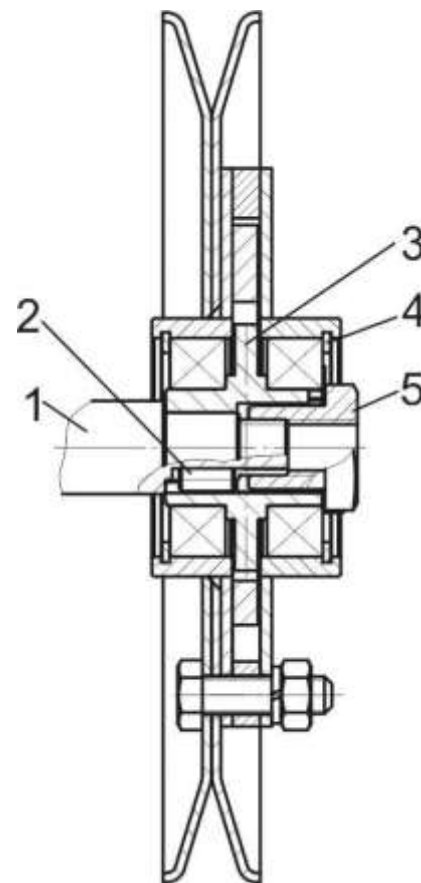


Рис. 3. Установка муфты
1 – вал отбора мощности;
2 – шпонка; 3 - муфта;
4 – шайба стопорная;
5 – гайка крепления муфты.

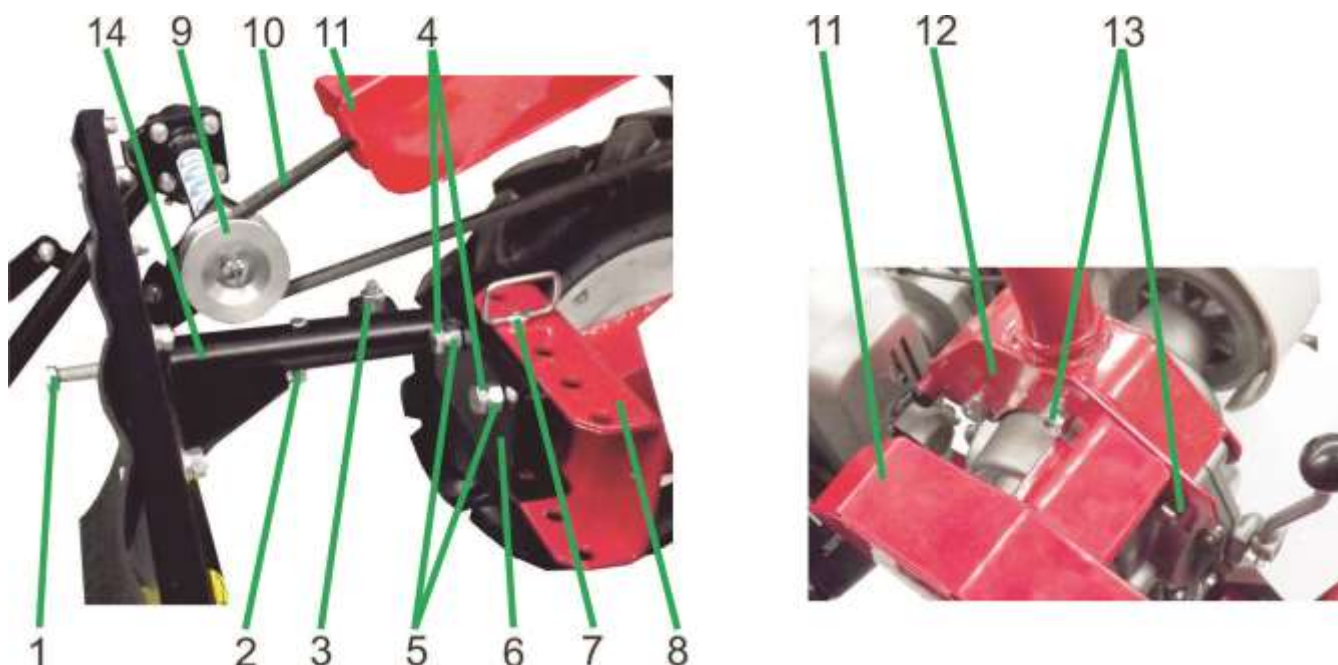


Рис. 4. Установка косилки на мотоблок.

1- болт (для регулирования натяжения ремня); 2 – ось со шплинтом; 3 – гайка (для фиксации трубы соединительной); 4 - болт; 5 - контргайка; 6 - сцепка; 7 - шкворень; 8 – прицепной узел мотоблока; 9 – приводной шкив косилки; 10 – ремень привода; 11- кожух; 12- опора руля; 13 – гайка; 14 – труба соединительная.

12. ПОРЯДОК РАБОТЫ

Подготовить мотоблок с установленной косилкой к работе согласно указаниям руководства по эксплуатации мотоблока и данного руководства по эксплуатации. Убедиться в отсутствии посторонних людей, детей и животных на обрабатываемой территории. После запуска и прогрева установить **среднюю** частоту вращения двигателя мотоблока и **плавно выжать сцепление**.

Скорость движения мотоблока и частота вращения роторов косилки регулируется рычагом управления дроссельной заслонкой двигателя на руле мотоблока в зависимости от густоты и жесткости травостоя.

Учитывая большую инерционность роторов косилки сцепление включать плавно без резких движений.

ВНИМАНИЕ! Перед запуском двигателя необходимо надеть на кисть руки оператора шнурок размыкателя зажигания двигателя мотоблока.

Экстренная остановка косилки осуществляется размыкателем зажигания на руле мотоблока.

ВНИМАНИЕ! Запрещается устанавливать косилку на мотоблок, не оснащенный устройством экстренной остановки двигателя (размыкателем зажигания).

После первых 30 мин. работы новой косилки необходимо остановить двигатель мотоблока и проверить затяжку крепежных элементов (рис.3). При необходимости затянуть и законтрить.

13. ТЕХНИЧЕСКОЕ ОБСЛУЖИВАНИЕ

13.1. Перед началом работы и не более чем через каждые 5 часов работы необходимо проверить:

- затяжку крепления деталей косилки;
- состояние и **натяжение ремня привода 10** (рис. 4) согласно п.11.2.3 и клинового ремня привода сцепления мотоблока согласно руководству по эксплуатации на мотоблок;
- заточку ножей и их свободное вращение.

- 13.2. Регулярно через 50 часов работы необходимо проверять наличие и состояние смазки в редукторах косилки, при необходимости производить ее замену.
- 13.2.1. Для заполнения корпуса редуктора ротора необходимо расконтрить и отвернуть гайку корончатую 1 (рис. 2), снять закрытие 3 и ротор 4, отвернуть четыре болта 8, снять пружинные шайбы 9 и крышку редуктора ротора 10.
Заполнить полость корпуса редуктора ротора 11 смазкой Литол-24 в объеме 100 см³. Сборку произвести в обратной последовательности.
- 13.2.2. Для заполнения редуктора углового верхнего 14 (рис. 1) необходимо отвернуть 4 болта крепления редуктора к раме 6, затем снять редуктор 14 вместе с приводом от шкива приводного 5. Заполнить полость редуктора смазкой Литол-24 в объеме 50 см³, затем произвести сборку в обратном порядке.
- 13.2.3. Для заполнения редуктора углового нижнего 11 (рис. 1) необходимо отвернуть 4 болта крепления редуктора к раме 6 и два болта крепления корпуса редуктора ротора к раме 6, затем снять редуктор угловой нижний 11 и два редуктора ротора с роторами. В полость редуктора углового нижнего 11 добавить 50 см³ Литола-24, затем произвести сборку в обратном порядке.
- 13.3. При ухудшении качества скашивания, которое зависит от изношенности режущей кромки ножей, ножи можно заточить или заменить на новые. При заточке ножей напильником или наждачным камнем, важно сохранять угол режущей кромки. Чтобы **снять ножи, следует отогнуть шплинт 5 (рис. 2), вынуть ось 7 и снять нож 6.**
При сборке не забудьте установить на место шайбу 15 (рис. 2), особое внимание обратите на установку ножей. Режущие кромки ножей одного ротора должны быть направлены в одну сторону. Режущие кромки ножей левого и правого роторов во время работы должны вращаться навстречу друг другу. Для закрепления ножа на роторе следует использовать новый шплинт. Для обеспечения легкого вращения ножей на осях смажьте оси моторным маслом.
Во время работы при контакте с камнями, металлическими предметами ножи могут деформироваться, в этом случае ножи следует немедленно заменить, как описано выше.

14. ПРАВИЛА ХРАНЕНИЯ И ТРАНСПОРТИРОВАНИЯ

Транспортирование косилки возможно любым видом транспорта при условии обеспечения её сохранности от механических повреждений.

При транспортировании косилки рекомендуется соблюдать следующее:

- для обеспечения сохранности роторов и ножей при перевозке желательно использовать деревянные опоры из заводской упаковки косилки;
- косилку необходимо надежно зафиксировать на транспортном средстве раскрепляющим реквизитом (тросом, канатом, досками и т.п.);
- снятые принадлежности также необходимо зафиксировать на транспортном средстве раскрепляющим материалом от самопроизвольного перемещения, допускается закреплять снятые детали на раме косилки шпагатом.

Хранить косилку рекомендуется в сухом проветриваемом помещении или укрыв ее от воздействия атмосферных осадков.

При кратковременном хранении (до одного месяца):

- очистить косилку от грязи, пыли, песка до полного их удаления;
- протереть насухо и просушить на открытом воздухе;
- проверить состояние покрытий. При обнаружении нарушения покрытия или образовании ржавчины необходимо поврежденный участок зачистить и покрасить синтетической эмалью соответствующего цвета, или покрыть консервационной смазкой.

При длительном хранении (более 3-х месяцев) необходимо дополнительно произвести консервацию наружных деталей, не имеющих лакокрасочного покрытия.

Не допускается хранение косилки и принадлежностей к ней в одном помещении с химически активными веществами.

15. УТИЛИЗАЦИЯ

Утилизация косилки производится путем разделения металлических, пластмассовых, резинотехнических деталей с последующей их сдачей в пункты приема вторичных отходов.

При разборке (демонтаже) и утилизации косилки должно быть исключено травмирование, а также загрязнение грунта и окружающей среды:

- маслами;
- осколками пластмасс;
- металлическими опилками и стружками;
- другими вредными веществами различного происхождения.

Процесс утилизации считается завершенным, когда все компоненты косилки сданы (вывезены) в специализированные организации

16. НЕИСПРАВНОСТИ И МЕТОДЫ ИХ УСТРАНЕНИЯ

Смотрите руководство по эксплуатации на мотоблок, в составе которого эксплуатируется косилка и пользуйтесь рекомендациями, приведенными в таблице.

Неисправность	Причина	Способ устранения
1	2	3
Ротора не проворачиваются	Ослаб приводной ремень	Отрегулировать натяжение ремня
При кошении остаются не-скошенные участки	Затупилась режущая кромка ножей	Заточить режущую кромку каждого ножа
	Ослабло натяжение ремня.	Отрегулировать натяжение ремня
Соскакивает приводной ремень	Ослабло натяжение ремня.	Отрегулировать натяжение ремня
Повышенная вибрация.	Нарушение крепления ножей или их поломка (поте-ря при встрече с препят-ствием).	Немедленно остановите двигатель и снимите высоковольтный провод со свечи зажигания. Замените неисправные детали или затяните крепежные дета-ли.
	Ослабление затяжки кре-пежных деталей.	Немедленно остановите двигатель и снимите высоковольтный провод со свечи зажигания. Затяните или замените крепежные детали.

**Список предприятий, проводящих гарантийное обслуживание
мототехники и почвообрабатывающей техники производства
ОАО «Завод им. В.А.Дегтярева»**

1. 163060, г. Архангельск, Обводной канал, 10, офис 1250, ИП Бирюков Л.А., тел. (8182)642626.
2. 400010, г. Волгоград, ул. Тернопольская, 41, ИП Коломыченко В.П., тел. (8442)714866.
3. 160000, г. Вологда, ул. Дальняя, 20А, ИП Армеев Р.С., тел. (8172)523553, motomir35@mail.ru
4. 394028, г. Воронеж, ул. Волгоградская, 30а, ООО «Меркурий-Техно-Сервис», тел. (4732)218055, m-teh92@yandex.ru
5. 620010, г. Екатеринбург, ул. Губкина, 78, офис 205, 217, ООО «Мотоблоки», тел. (343) 2218562, (343) 2588783, motoblok@k66.ru
6. 403731, п. Елань, Волгоградская обл., ул. Вокзальная, 81, ИП Акимов А.С., тел. (84452)57437, 53103, servis-volkova@yandex.ru
7. 153006, г. Иваново, ул. 11-й Проезд, д.2, ИП Смирнов А.М., тел. (4932)311010, 330971.
8. 426053, г. Ижевск, ул. Ворошилова, 83, ООО ТД «Штурман», тел. (3412)465356, 796909.
9. 420033, г. Казань, ул. Богатырева, 7, ИП Забиров Н.Г., тел. (843)5543754.
10. 420132, г. Казань, ул. Амирхана, 26-118, ИП Капитонов Г.Г., тел. (843)2519751.
11. 601900, г. Ковров, Владимирской обл., ул. Труда, 4, Центр сервисно-гарантийного обслуживания, тел. (49232)91915, koom@zid.ru
12. 350059, г. Краснодар, ул. Новороссийская, д.220, ООО «Агромаш», тел. (861)2197114.
13. 305018, г. Курск, ул. Гагарина, 22-35, ИП Поляков С.П., тел. (4712)330562.
14. 220034, г. Минск, Республика Беларусь, ул. Зм. Бядули, 15, ООО «Агромототехника», тел. (1037517)2945009, 2944007.
15. 246017, г. Гомель, Республика Беларусь, ул. Ильича, д.41, корп. 2, ООО «Альянс-Моторс», тел. (8-0232)730280, (0297)374810, umely-sadovnik@mail.ru
16. 129075, г. Москва, ул. Аргуновская, 8 - 271, ИП Земцов В.С., тел. 8-9057874372.
17. 423815, г. Набережные Челны, ул. 40 лет Победы, ИП Давлеева, тел. (8552)400448.
18. 630049, г. Новосибирск, ул. Д.Ковальчук, 185, ООО Клуб «Мототехсервис», тел. (383)2209727, 2360500, moto@risp.ru
19. 302004, г. Орел, ул. 1-я Курская, д. 83, ООО «Арсенал», тел. (4862) 541212, 541313
20. 460021, г. Оренбург, ул. Гагарина, 10, ИП Завершинский А.И., тел. (3532)339945, novator_ai@mail.ru
21. 603024, г. Павлово, Нижегородской обл., ул. 3-я Северная, 29-55, ИП Евстигнеев А.И., тел. (8314)151172, moto-nn@mts-nn.ru
22. 440061, г. Пенза, ул. Луначарского, 4, ИП Четвериков В.Д., тел. (8412)491978, 581011.
23. 142143, г. Подольск, Московская обл., «Торговая компания – 103», тел. (495)9262222, 8-9162939019.
24. г. Псков, ул. Советская, 41, м-н «Штиль», тел. (8112)668548.
25. 625026, г. Тюмень, ул. Геологоразведчиков, 15, ООО ПКФ «Старт», тел. (3452)207145.
26. 443058, г. Самара, ул. Свободы, 85, ООО Фазенда-К, тел. (846)9277428.
27. 196128, г. Санкт-Петербург, ООО «ТД» Юго-Запад», тел. (812)640900.
28. 445032, г. Тольятти, Самарская обл., ул. Дзержинского, 98, офис 227, ООО СВОБ, тел. (8482)337028.
29. 169300, г. Ухта, Респ. Коми, пр. Космонавтов, 26, ИП Попов А.А., тел. (82147)64065.
30. 169300, г. Ухта, Респ. Коми, ООО «Ухтинский ТД», тел. (82167)70404.
31. 428022, г. Чебоксары, Хозяйственный пр., 15, ООО «Мотомир», тел. (8352)633474, moto-ch@mail.ru
32. 652050, г. Юрга, Кемеровской обл., ул. Волгоградская, 25-68, ИП Сиворонов В.А., тел./факс (38451)441041, instrument42@mail.ru
33. 150044, г. Ярославль, а/я 440, ООО «Бигам-Инвест», тел. (4852)748174, 736804.

Содержание

	Стр.
1. ОБЩИЕ СВЕДЕНИЯ ОБ ИЗДЕЛИИ.	2
2. ОСНОВНЫЕ ТЕХНИЧЕСКИЕ ДАННЫЕ И ХАРАКТЕРИСТИКИ	4
3. КОМПЛЕКТНОСТЬ	5
4. СВИДЕТЕЛЬСТВО О ПРИЕМКЕ	6
5. СВИДЕТЕЛЬСТВО О КОНСЕРВАЦИИ И УПАКОВЫВАНИИ	7
ТАЛОН № 1	8
ТАЛОН № 2	10
ТАЛОН № 3	12
6. ПРЕДПРОДАЖНАЯ ПОДГОТОВКА	14
7. ГАРАНТИЙНЫЕ ОБЯЗАТЕЛЬСТВА	15
8. СВЕДЕНИЯ О РЕКЛАМАЦИЯХ В ОТНОШЕНИИ НЕДОСТАТКОВ ИЗДЕЛИЯ	16
9. ИНСТРУКЦИЯ ПО ТЕХНИКЕ БЕЗОПАСНОСТИ	17
10. УСТРОЙСТВО КОСИЛКИ КР-3	18
11. ПОДГОТОВКА КОСИЛКИ КР-3 К РАБОТЕ	19
12. ПОРЯДОК РАБОТЫ	22
13. ТЕХНИЧЕСКОЕ ОБСЛУЖИВАНИЕ	22
14. ПРАВИЛА ХРАНЕНИЯ И ТРАНСПОРТИРОВАНИЯ	23
15. УТИЛИЗАЦИЯ	23
16. НЕИСПРАВНОСТИ И МЕТОДЫ ИХ УСТРАНЕНИЯ	23
ПРИЛОЖЕНИЕ 1	24